



■ ■ ■ Das Herz Ihrer Bühnentechnik

ARTEA ist unser innovatives, sicheres und zuverlässiges Steuerungssystem. Die patentierte Lösung setzt hohe Maßstäbe und garantiert langfristig zukunftsicheres Arbeiten. Die besonderen Anforderungen von Oper, Theater, Musical, Film, Fernsehen und Unterhaltungsshow wurden bei der Entwicklung unseres Steuerungssystems eingehend berücksichtigt.

Lanjährige Erfahrung und eine intensive Zusammenarbeit mit Kunden und Praktikern formten eine flexible Produktpalette, die sowohl für Festinstallationen als auch für den Roadshowbetrieb geeignet ist.

In ARTEA wurden unterschiedliche Steuerungslösungen variabel miteinander verbunden und doch so separiert, dass sich immer eine passende Lösung für Ihre vorhandenen Anforderungen finden lässt. Kompromisse gehören der Vergangenheit an. Im Systemübersichtsbild ist ARTEA in seinen Hauptkomponenten entsprechend den drei Ausbaustufen dargestellt.

Reichhaltige und kombinierbare Funktionalitäten, Erweiterungsmodule, diverse Anbindungen externer Systeme über Interfacelösungen und vieles mehr zeichnen ARTEA aus.

ARTEA bietet für alle Leistungsbe- reiche und Anforderungen die passende Lösung. Einfachste Fahrten einer Achse gehören ebenso zum Leistungsumfang wie hochkomplexe szenische und automatisierte Verwandlungen bei höchster Positionsgenauigkeit.

Zudem ist ARTEA die Steuerungsplatt- form für alle Antriebsarten. Egal ob Wechselstromantrieb, Gleichstroman- trieb oder hydraulischer Antrieb - Si- cherheit, Dynamik und funktionalität haben immer gleichbleibend hohe Qua- lität auch im gemischten Betrieb.

Damit empfiehlt sich ARTEA nicht nur für neue Anlagen. Auch bei Umbau und Modernisierung und im Roadshowbe- trieb können alle Vorteile vollständig genutzt werden. Hohe Einsparungsef- fekte sind somit vorprogrammiert.

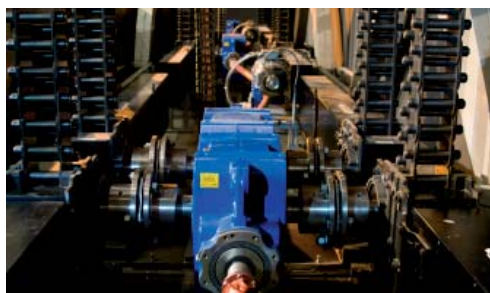
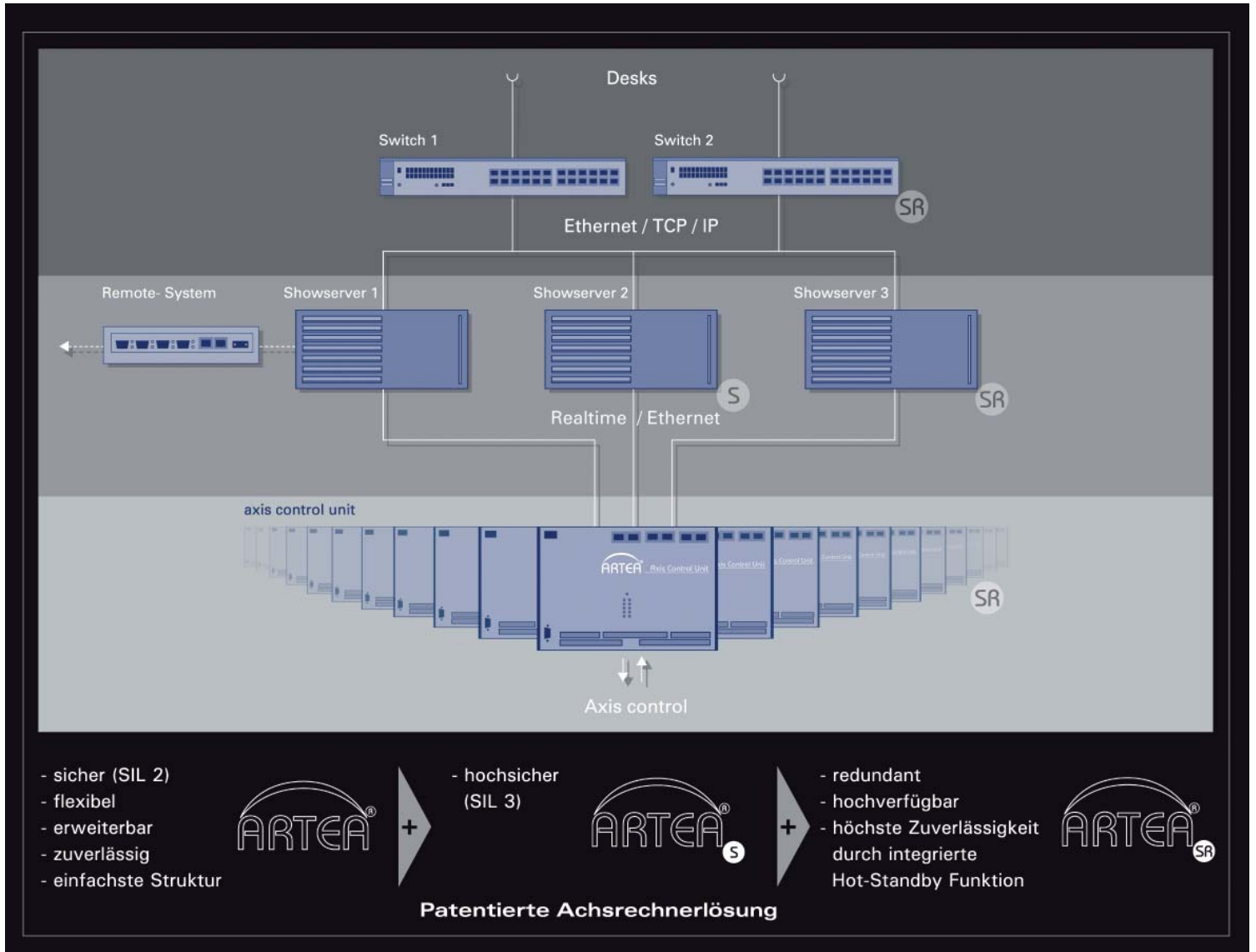
ARTEA ist uneingeschränkt, einfach und kostengünstig erweiterbar. Das gilt nicht nur für die Anzahl der zu steu- ernden Achsen. Auch Funktionalität, Sicherheitslevel und Redundanz lassen sich bei steigenden Anforderungen problemlos nachrüsten. Das macht ARTEA zu einer offenen, zukunftsori- entierten und flexiblen Lösung mit na- hezu uneingeschränkten Potential.

Ihre Vorteile:

- Sie wählen die Lösung, die Sie brauchen - kostenoptimiert, flexibel und erweiterbar
- Sie verlassen sich auf hohe Sicherheit
- Sie stützen sich auf zuverlässige Lösungen
- Sie sind offen für zukünftige Aufgaben
- Sie sparen Kosten und verzaubern Ihr Publikum



ARTEA Systemübersichtsbild in drei Ausbaustufen





Das Basissystem **ARTEA** ist die Grundlage aller weiteren Lösungen. Funktionalitäten, Dynamik und Flexibilität sind vollständig vorhanden. In punkto Sicherheit werden alle Anforderungen nach EN61508 mit Sicherheitsintegrationslevel 2 (SIL2) erfüllt. Optional stehen hier ein redundanter Server und ein redundantes Netzwerk zu Auswahl.

Grundsätzlich stehen **ARTEA** System, neben Sicherheit und Zuverlässigkeit, Offenheit und Flexibilität im Mittelpunkt. Marginale Basisanforderungen an adaptierbare Geber, Endschalter, Lastfassungssysteme, Bremsen u.a. eröffnen somit ein fast unerschöpfliches Feld nutzbarer Komponenten. Einfache Verbindungen zur Axis Control Unit (ACU) verarbeiten auf kurzem Weg effektiv die Daten an der Stelle, wo sie entstehen.

Das Ergebnis sind hochdynamische Spielräume einer Echtzeitsteuerung, die helfen, Ihre Bühne zum Leben zu erwecken.



ARTEA_S - hier steht das „S“ für Sicherheit - erweitert die Basislösung von **ARTEA** im Hinblick auf die Sicherheit. Die Erfüllung des Sicherheitsintegrationslevels 3 (SIL3) ist grundsätzlicher Bestandteil dieser Steuerungslösung.

Hinzu kommt ein zweiter Showserver mit doppeltem Echtzeitnetzwerk für erhöhte Zuverlässigkeit. Erweiterungsmöglichkeiten und Funktionalitäten decken sich mit denen des **ARTEA** Basissystems.



ARTEA_{SR} - hier steht „S“ für Sicherheit und „R“ für Redundanz - rundet die innovative Steuerungslösung ab. Eine speziell konzipierte Axes Control Unit (ACU), ein dritter Showserver und ein drittes Echtzeitnetzwerk kombinieren höchste Zuverlässigkeit mit höchster Sicherheit. Die insgesamt hochverfügbare Steuerungslösung sichert ein in allen Punkten ungetrübtes Bühnenerlebnis.

Sollte es einmal zu einem Ausfall einer Serverkomponente kommen, stellt das in Zukunft kein wirkliches Problem mehr dar. Automatische Umschaltprozesse sorgen dafür, dass auch aktive Verwandlungen ohne Unterbrechung bis zum Ende ausgeführt werden. Diese HOT-Stand-By-Funktion ist für Ihre Kunden unsichtbar. Nur eine klare Anzeige auf dem Leitsystem informiert über das entsprechende Ereignis.

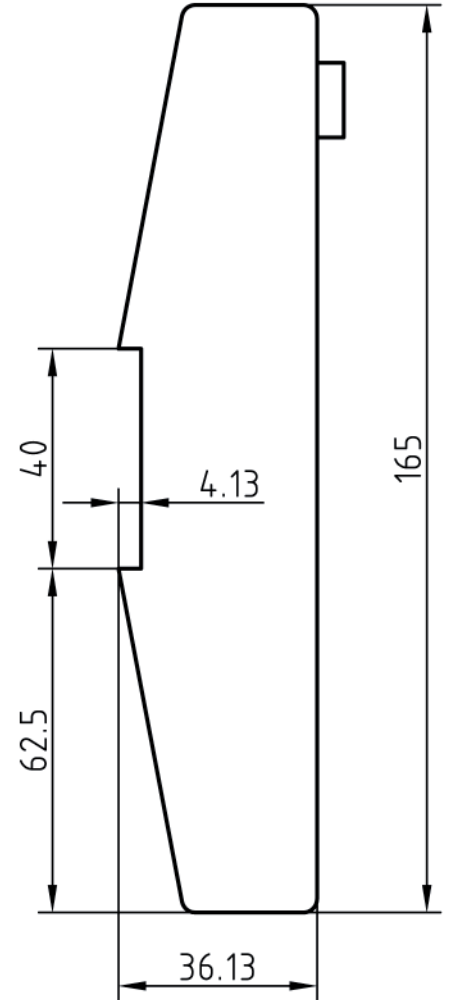
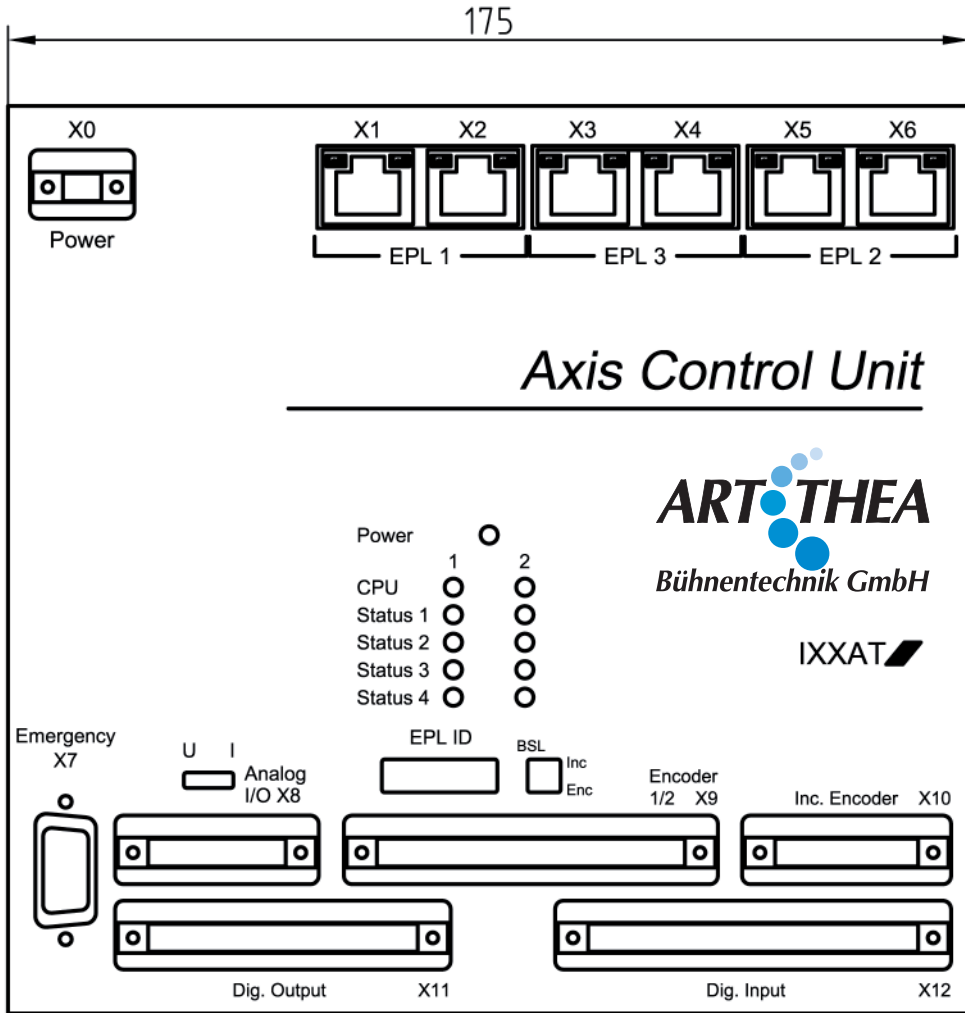


Technische Daten ARTEA System - Axis control unit (ACU)

Abmaße	Höhe:	175 mm
	Breite:	165 mm
	Tiefe:	40 mm
	Tiefe mit Stecker:	ca. 60 mm
Gewicht		ca. 800 g
Spannungsversorgung		18 - 30V DC
Umweltdaten	Schutzgrad:	IP 30
	Temperaturbereich:	0-60 Grad Celsius
	Relative Feuchte:	5-80%, keine Betauung
	EMV:	Prüfzertifikat von zugelassener Prüfstelle
	Schock u. Vibrationsprüfung:	Prüfzertifikat von zugelassener Prüfstelle
	Umweltrichtlinie:	RoHS, WEEE, Directive (2002/95/EC)
Gehäuseausführung		Aluminiumgehäuse lackiert
Basisausstattung	Eingänge:	16 digitale Eingänge 24V-, galvanisch getrennt zwei analoge Eingänge, per DIP-Schalter konfigurierbar 0-10V oder 4-20mA zwei Eingänge für Absoluterwertgeber mit SSI Interface Eingang 2 kann durch DIP-Schalter als Inkrementalgebereingang konfiguriert werden.
	Ausgänge:	12 digitale Ausgänge 24V-/0,5A 1 Analogausgang 12 Bit (+/-10V-) 3 Anzeigen für CPU Status und Spannungsversorgung 8 Anzeigen für Störmeldungen
	externe Anschlüsse:	2x RS232 (für Notbedienung)
	Bedienelemente:	DIP Schalter für Geräteadresse
	CPU:	zwei 32 Bit Host CPU
	Datenübertragung:	zwei Real-Time Ethernet Netzwerke, 4 Anschlüsse (RJ45) mit integriertem Hub
	Software:	ARTEA
	optionale Ausstattung	CPU:
	Datenübertragung:	zusätzliches Real-Time Ethernet Netzwerk, gesamt 6 Anschlüsse (RJ45) mit integriertem Hub



Masszeichnung ARTEA System - Axis control unit (ACU)



Technische Daten ARTEA System - Serverschrank

Abmaße	Höhe:	1400 mm ohne Sockel
	Breite:	800 mm
	Tiefe:	600 mm
Gewicht	ca. 100 kg	
Spannungsversorgung	110-230V DC	
Umweltdaten	Schutzgrad:	IP 54
	Temperaturbereich:	0-60 Grad Celsius
Gehäuseausführung	Stahlblech lackiert	
Basisausstattung	Rechner:	je nach Ausführung 1-3 Industrie-PC
	Netzwerktechnik:	je nach Ausführung mindestens ein 24 Port Switch Ethernet Netzwerke je nach Ausführung
	Sonstiges:	Steckdosenleiste Klimatisierung je nach Anforderung
	optionale Ausstattung	USV Fernwartungsrechner mit Zugangsmöglichkeiten je nach Anforderung Diagnose-Laptop



