

## microphoneDrive

■■■ kompakt ...flexibel ...kostengünstig

Akustik ist das Herzstück jedes Konzerts, Theaters oder Musicals. Der neue ARTEA microphoneDrive hilft Ihnen, Ihre Anforderungen an eine hochwertige Tonaufnahme zu erfüllen. Mobil und flexibel im robusten Flightcase ist er für jede Situation geeignet. Die spezielle Bobinenform macht die Wind platzsparend und auf kleinstem Raum einsetzbar.

Je nach Anforderung können alle Mikrofonkabel der verschiedenen Hersteller verwendet werden. Die Signale werden über einen speziell für Mikrofonsignale ausgelegten Drehübertrager an die Tonanlage übertragen.

Der microphoneDrive kann als Mono oder Stereo Variante bestellt werden. Für den Abstand bei der Stereo Variante kann ein Expander an die Winde als Zubehör bestellt werden. Dieser ermöglicht es das Aufnahmefeld zu vergrößern ohne aufwendige Seilabspannungen.

Der microphoneDrive flexible und mobile Tonaufnahmeunterstützung für alle Bereich.



### Ihre Vorteile:

- geringer Platzbedarf durch spezielle Bauform
- Kompaktgerät für den flexiblen Einsatz
- flexibel in der Art der verwendeten Mikrofonkabel
- hochwertige Drehübertragung für Mikrofonkabel
- mono oder stereo Ausführung
- flexible Bereichserweiterung durch Expander

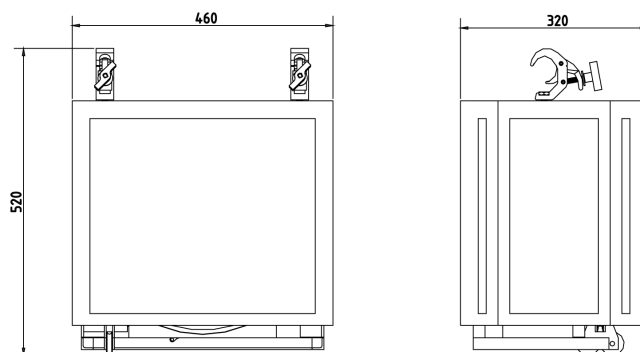


**ARTTHEA**  
Bühnentechnik GmbH

## Technische Daten ARTEA<sup>®</sup> basic - microphoneDrive

Abmaße	Höhe:	575 mm
	Breite:	460 mm
	Tiefe:	320 mm
Gewicht		45 kg
Hubhöhe		max. 28m
Geschwindigkeit		0,1 - 0,35m/s
Steuerungsart		ARTEA <sup>®</sup> basic
Anschluss		Spannungsversorgung 400V CEE Stecker Signalkabel über DMX Stecker (SCSymbiotic3) Steuerungssignal ProfiNet RJ45 Stecker
Nutzlast		0,015kN
Motorleistung		36W/24VDC
Bremsmoment		5Nm

Technische Zeichnung microphoneDrive:



Technische Zeichnung Expander:

